



JVS-BV2-4DAG-Z4

400 万变焦仪表仪盘场景机

1. 400 万有效像素;
2. 分辨率可达 2560*1440, 细节清晰;
3. 星光级图像传感器
4. 特异性光学工艺膜及配合智能算法;
5. 搭配场景曝光参数灵活调配方式;
6. 4 倍光学变焦;
7. 支持区域入侵、绊线检测、移动侦测等警戒模式;
8. IP67 级防水防尘, 适用各种户外环境;
9. 支持 Onvif 协议、GB28181 协议、融视云、公有云协议对接。

山东中维世纪科技股份有限公司

地 址: 中国(山东)自由贸易试验区济南片区新泺大街 1166 号奥盛大厦 3 号楼 1201 室

官 网: www.jovision.com

客服电话: 400-608-9888

显示	
图像传感器	1/3" CMOS
码流	双码流
主码流帧率分辨率	25fps: 2560*1440 (默认)、2304*1296、1920*1080
次码流帧率分辨率	25fps: 720*576、720*480、704*576 (默认)、 640*480、512*288、352*288
有效像素	400 万
视频压缩标准	H.265(默认) /H.264
视频码率	视频码率 (Kbps) : 默认 682; 默认视频参数下码率可设置范围: 68-1024
宽动态	数字宽动态
同步方式	内同步
信噪比	50dB
最低照度	0Lux (补光灯开)
镜头	
接口类型	非常规
镜头搭配	2.8mm-12mm
镜头可视角度	长焦: 垂直 17°、水平 29.5°、对角线 33.7°
	广角: 垂直 54.7°、水平 101.7°、对角线 121.3°
补光	

山东中维世纪科技股份有限公司

地 址: 中国(山东)自由贸易试验区济南片区新冻大街 1166 号奥盛大厦 3 号楼 1201 室

官 网: www.jovision.com

客服电话: 400-608-9888

补光距离	红外最远可达 40 米 暖光最远可达 30 米
补光调节	自适应调光
图像	
图像风格	支持标准、柔和、通透
日夜切换模式	默认自动切换、支持设置自动切换、定时切换、白天模式、夜晚模式
图像调节	支持对比度、亮度、饱和度、锐度调节
曝光设置	默认自动模式，支持设置自动模式、强光抑制、背光补偿
网络	
同时预览路数	云视通 2.0 客户端 16 个流
浏览器	支持 IE8+,Chrome18+,Firefox5.0+,Safari5.02+浏览器、支持中英文语言
接口协议 (API)	标配 ONVIF、GB28181、公有云
网络协议	标准 HTTP,TCP/IP,ICMP,RTSP,RTP,UDP,RTCP,SMTP,DHCP,DNS
接口	
网络	1 个 RJ45 10M/100M 自适应以太网网口
存储	不支持 SD 卡
智能	

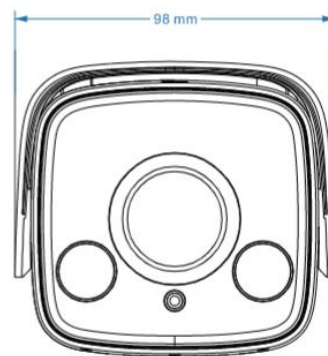
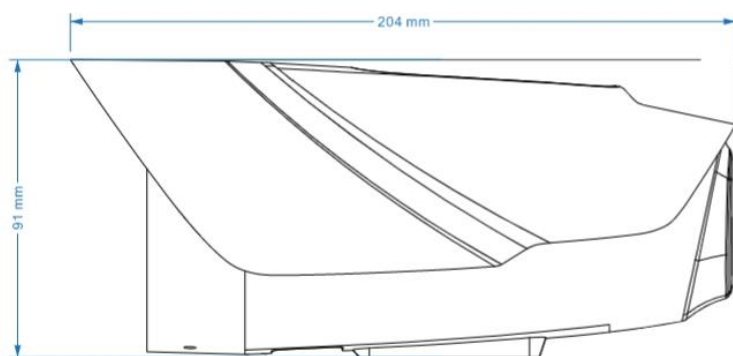
山东中维世纪科技股份有限公司

地 址：中国(山东)自由贸易试验区济南片区新泺大街 1166 号奥盛大厦 3 号楼 1201 室

官 网：www.jovision.com

客服电话：400-608-9888

智能事件	支持移动侦测、区域入侵、绊线检测
一般规范	
用户管理	最多 13 个用户，分 3 级权限：管理员、普通用户和访客
通用功能	时间配置，OSD 配置，隐私遮蔽，日志管理，遮挡报警、虚焦检测
联动方式	支持邮件报警、客户端报警、手机 app 推送
工作温湿度	-20°C ~ +60°C；小于 93%
供电方式	DC12V
电流及功耗	白天：< 3W 夜间：< 6W
颜色/材质	黑白/前壳铝合金 ADC12，后壳 PC
产品尺寸	98×91×204 mm
产品重量	约 500g
安装方式	壁装/吊装



山东中维世纪科技股份有限公司

地 址：中国(山东)自由贸易试验区济南片区新泺大街 1166 号奥盛大厦 3 号楼 1201 室

官 网：www.jovision.com

客服电话：400-608-9888